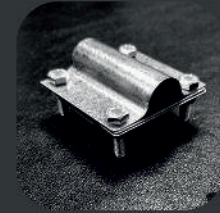
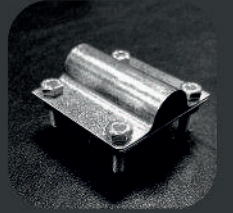
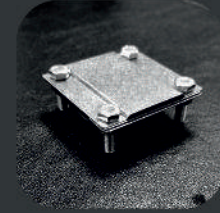




**E l e k t r i k**  
**M e t a l İ m a l a t**  
**S a n . T i c . L t d . Ş t i**



**TOPRAKLAMA ŐERİT VE BAĐLANTI ELEMANLARI**  
**GROUNDING STRAP FITTING PARTS**

# INDEX

Topraklama Őeridi ve aksesuarları; standart olarak **pre-galvaniz (PG)** sacdan ¼retilmektedir. isteęe baęlı; **TS 914 EN ISO 1461 sıcak daldırma galvaniz (SDG)** kaplamalı olarak ¼retilmektedir.

Grounding strap and fitting parts are manufactured from **pre-galvanised (PG)** sheet metal as standard. Optional; **TS 914 EN ISO 1461** can be produced with **hot dip galvanised (HDG)** coating.



SAYFA / PAGE

**Topraklama Őeridi / Grounding Strap**

255

**Topraklama Őeritten Őerite Ek Elemanı / Grounding Fitting Parts Strap-to-Strap**

**Topraklama Őerit - Topraklama ¼ubuęu Sabitleme (Kurt Aęız)**  
Grounding Fitting Parts Strap by Rod

256

**Topraklama ¼ubuęu**  
Grounding Rod

**Topraklama Őeritten ¼ubuęa Ek Elemanı / Grounding Fitting Parts Rod by Rod**

257

**Topraklama Őerit Ek Elemanı (Őerit - ¼ubuk) / Earthing Strip - Earthing Rod Fixing**

**Topraklama Baęlantı Elemanları / Grounding Fitting Parts Electrodes**

258

**Topraklama Levhası / Earthing Plate**

# W:30

## Topraklama Şeridi

Grounding Strap



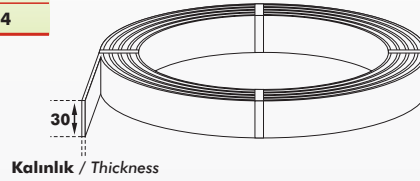
www.dualmetal.com.tr



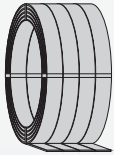
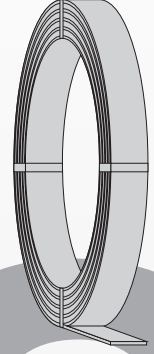
Kod Code	Genişlik Width	Kalınlık Thickness	Mt./ Kg
DM-TS30.20	30	2,00	0,471
DM-TS30.25	30	2,50	0,589
DM-TS30.30	30	3,00	0,707
DM-TS30.35	30	3,50	0,824

### Topraklama Şeridi

Grounding Strap



Kalınlık / Thickness



Topraklama, elektrikli cihazların herhangi bir elektrik kaçağı tehlikesine karşı gövdelerinin bir iletkene toprağa gömülü vaziyetteki "topraklama" sistemine bağlanması yöntemi.

Grounding, electrical devices against any electrical leakage hazard. method of connecting a buried "earth" system with a conductor.

Topraklama Şeridi  
Grounding Strap



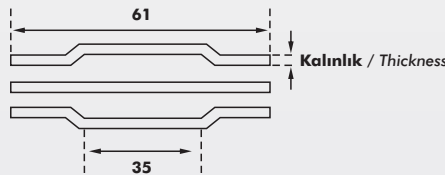
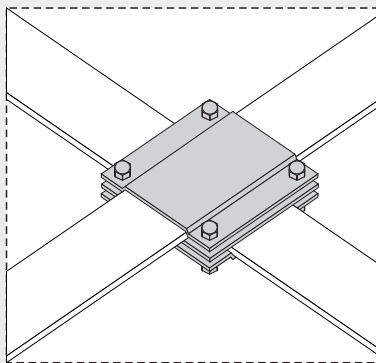
TOPRAKLAMA ŞERİDİ  
GROUNDING STRAP

TS

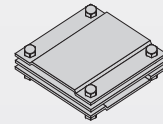
Kod Code	Ölçü Measure	Kalınlık Thickness	Ad./ Kg Pcs. / Kg
DM-TKSS	61x61	1,00	0,088

### Topraklama "Şeritten - Şerite" Ek Elemanı

Grounding Fitting Parts "Strap-to-Strap"



Kalınlık / Thickness



Bağlantı için M6 Altı Köşe Başlı Cıvata ve Somun Kullanılmaktadır.  
M6 Hexagon Head Bolt and Nut are used for connection.

★ Ölçüler mm'dir ve ölçülerin toleransı  $\pm 3$  mm.'dir.  
Belirtilen ağırlıklar kesim ağırlıklarıdır.  
Metrik 8 cıvata ve somun kullanımına uygundur.

★ The dimensions are in mm and the tolerance of the dimensions is  $\pm 3$  mm.  
Indicated weights are the weights before fabrication.  
Convenient for M8 bolt and nut usage.

# TKSS

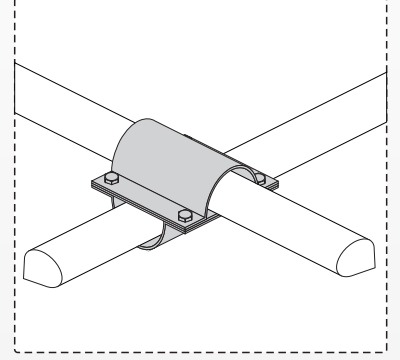
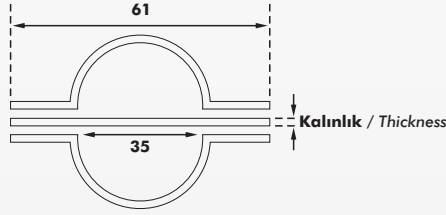
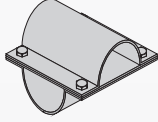
## Topraklama Bağlantı Elemanları (Klemensler)

Grounding Fitting Parts (Clamps)

## Topraklama Şerit Ek Elemanı (Çubuk - Çubuk)

Grounding Fitting Parts "Rod by Rod"

Kod Code	Kalınlık Thickness	Ölçü Measure	Ad./ Kg Pcs. / Kg
DM-TKSS	1,00	61x61	0,102



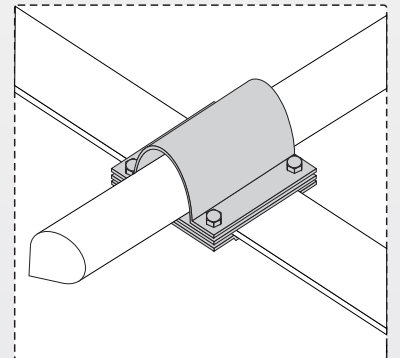
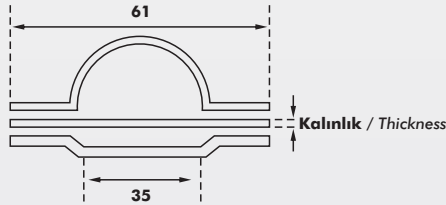
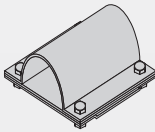
Bağlantı için M6 Altı Köşe Başlı Cıvata ve Somun Kullanılmaktadır.  
M6 Hexagon Head Bolt and Nut are used for connection.

TKDD

## Topraklama Şerit Ek Elemanı (Şerit - Çubuk)

Grounding Fitting Parts Strap by Rod

Kod Code	Kalınlık Thickness	Ölçü Measure	Ad./ Kg Pcs. / Kg
DM-TKSD	1,00	61x61	0,102



Bağlantı için M6 Altı Köşe Başlı Cıvata ve Somun Kullanılmaktadır.  
M6 Hexagon Head Bolt and Nut are used for connection.

TKSD

★ Ölçüler mm'dir ve ölçülerin toleransı  $\pm 3$  mm'dir.  
Belirtilen ağırlıklar kesim ağırlıklarıdır.  
Metrik 8 cıvata ve somun kullanımına uygundur.

★ The dimensions are in mm and the tolerance of the dimensions is  $\pm 3$  mm.  
Indicated weights are the weights before fabrication.  
Convenient for M8 bolt and nut usage.

# Topraklama Bağlantı Elemanları

Grounding Fitting Parts



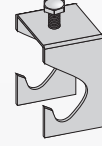
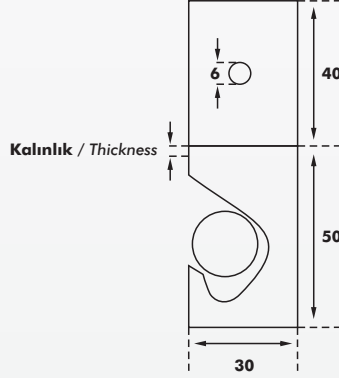
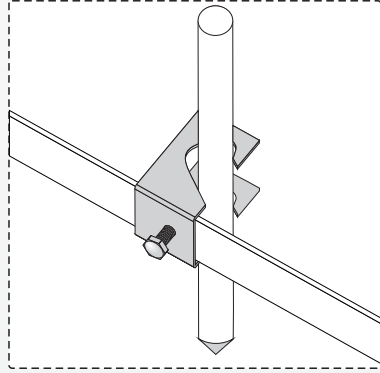
www.dualmetal.com.tr



Kod Code	Kalınlık Thickness	Ölçü Measure	Ad./ Kg Pcs. / Kg
DM-TKA	61x61	1,00	0,117

## Topraklama Şerit - Topraklama Çubuğu Sabitleme (Kurt Ağız)

Grounding Strap - Earthing Rod Fixing



# TKA

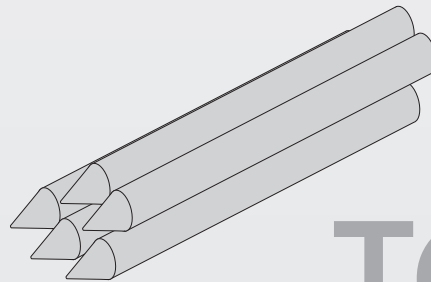
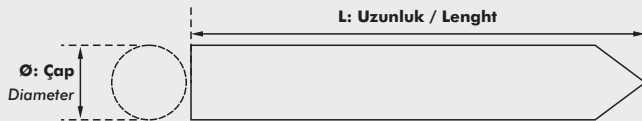
Kod Code	Çap Diameter	Uzunluk Length	Ad./ Kg Pcs. / Kg
DM-TC16-1000	16	1000	1,870
DM-TC16-1500	16	1500	2,805
DM-TC16-2000	16	2000	3,740

## Topraklama Çubuğu

Grounding Rod

Kod Code	Çap Diameter	Uzunluk Length	Ad./ Kg Pcs. / Kg
DM-TC18-1000	18	1000	2,100
DM-TC18-1500	18	1500	2,150
DM-TC18-2000	18	2000	4,200

Kod Code	Çap Diameter	Uzunluk Length	Ad./ Kg Pcs. / Kg
DM-TC20-1000	20	1000	2,600
DM-TC20-1500	20	1500	3,900
DM-TC20-2000	20	2000	5,200



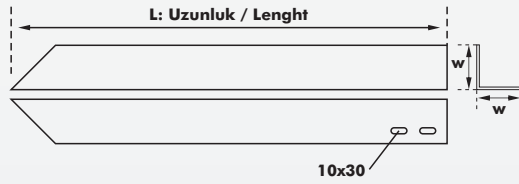
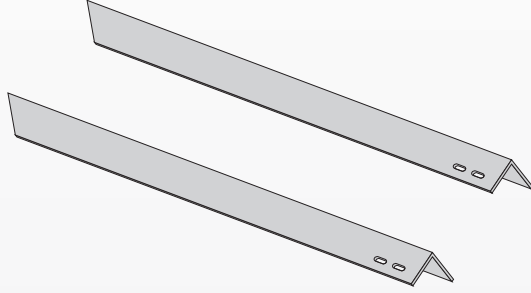
# TC

★ Ölçüler mm'dir ve ölçülerin toleransı  $\pm 3$  mm'dir. Belirtilen ağırlıklar kesim ağırlıklarıdır. Metrik 8 civata ve somun kullanımına uygundur.

★ The dimensions are in mm and the tolerance of the dimensions is  $\pm 3$  mm. Indicated weights are the weights before fabrication. Convenient for M8 bolt and nut usage.

## Topraklama Köşebent Elektrodu

### Earthing Bracket Electrode



Kod Code	Ölçü w Dimension	Kalınlık Thickness	Uzunluk Length	Ad./ Kg Pcs. / Kg
DM-TE401000.30	40x40	3,00	1000	1,884
DM-TE401500.30	40x40	3,00	1500	2,826
DM-TE402000.30	40x40	3,00	2000	3,768
DM-TE401000.40	40x40	4,00	1000	2,512
DM-TE401500.40	40x40	4,00	1500	3,768
DM-TE402000.40	40x40	4,00	2000	5,024
DM-TE401000.50	40x40	5,00	1000	3,140
DM-TE401500.50	40x40	5,00	1500	4,710
DM-TE402000.50	40x40	5,00	2000	6,280

Kod Code	Ölçü w Dimension	Kalınlık Thickness	Uzunluk Length	Ad./ Kg Pcs. / Kg
DM-TE501000.30	50x50	3,00	1000	2,355
DM-TE501500.30	50x50	3,00	1500	3,533
DM-TE502000.30	50x50	3,00	2000	4,710
DM-TE501000.40	50x50	4,00	1000	3,140
DM-TE501500.40	50x50	4,00	1500	4,710
DM-TE502000.40	50x50	4,00	2000	6,280
DM-TE501000.50	50x50	5,00	1000	3,925
DM-TE501500.50	50x50	5,00	1500	5,888
DM-TE502000.50	50x50	5,00	2000	7,850

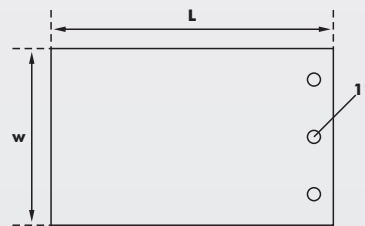
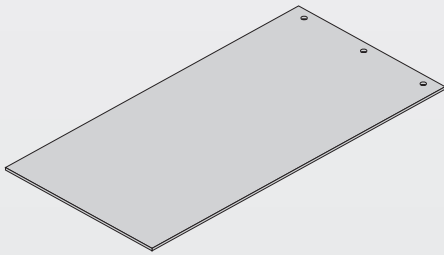
Kod Code	Ölçü w Dimension	Kalınlık Thickness	Uzunluk Length	Ad./ Kg Pcs. / Kg
DM-TE601000.40	60x60	4,00	1000	3,768
DM-TE601500.40	60x60	4,00	1500	5,652
DM-TE602000.40	60x60	4,00	2000	7,536
DM-TE601000.50	60x60	5,00	1000	4,710
DM-TE601500.50	60x60	5,00	1500	7,065
DM-TE602000.50	60x60	5,00	2000	9,420

Kod Code	Ölçü w Dimension	Kalınlık Thickness	Uzunluk Length	Ad./ Kg Pcs. / Kg
DM-TE651000.40	65x65	5,00	1000	5,103
DM-TE651500.40	65x65	5,00	1500	7,654
DM-TE652000.40	65x65	5,00	2000	10,205

# TE

## Topraklama Levhası

### Grounding Plate



Kod Code	Genişlik w Width	Kalınlık Thickness	Uzunluk Length	Ad./ Kg Pcs. / Kg
DM-TPL1	400	2,00	800	4,522
DM-TPL2	500	2,00	1000	7,065

# TPL

★ Ölçüler mm'dir ve ölçülerin toleransı  $\pm 3$  mm'dir. Belirtilen ağırlıklar kesim ağırlıklarıdır. Metrik 8 cıvata ve somun kullanımına uygundur.

★ The dimensions are in mm and the tolerance of the dimensions is  $\pm 3$  mm. Indicated weights are the weights before fabrication. Convenient for M8 bolt and nut usage.